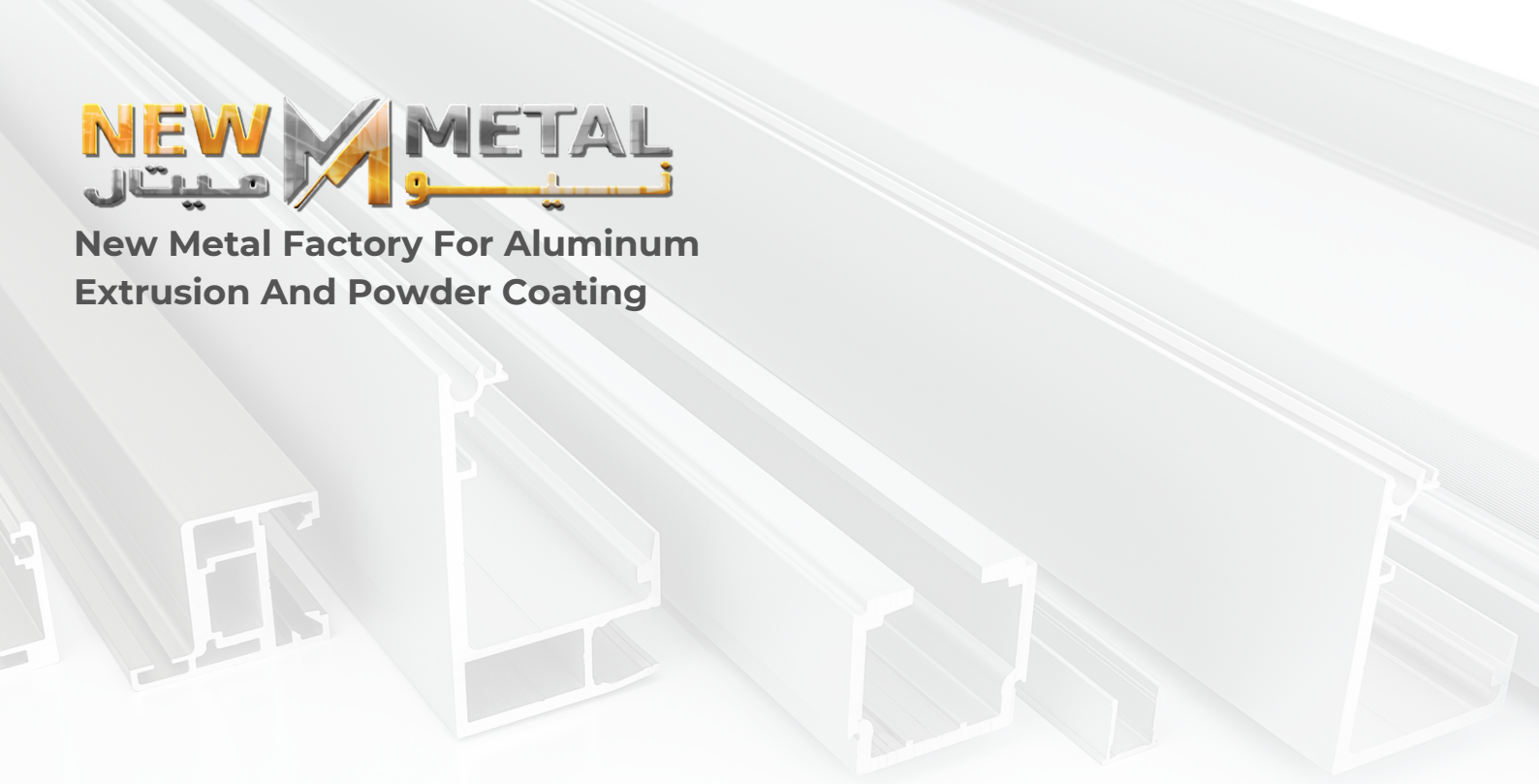


**NEW METAL**  
نيو ميتال

New Metal Factory For Aluminum  
Extrusion And Powder Coating



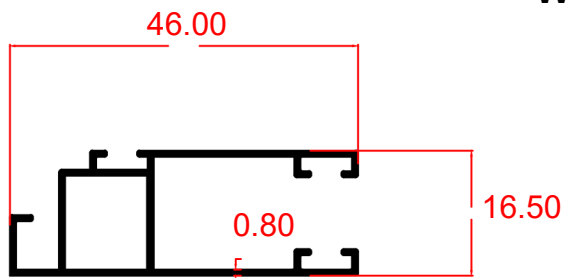
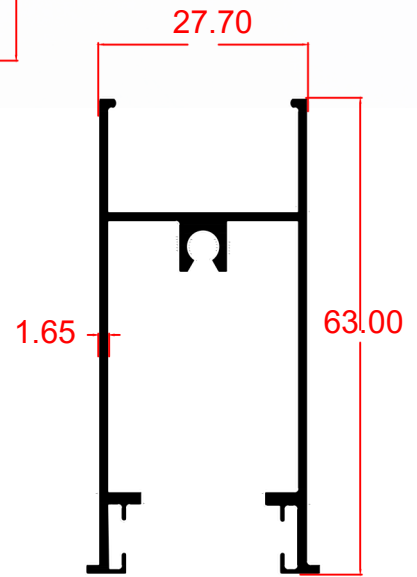
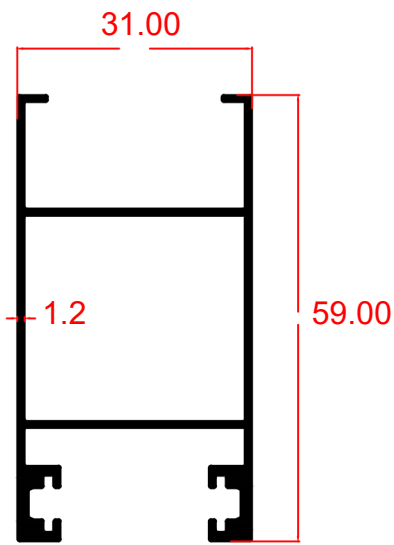
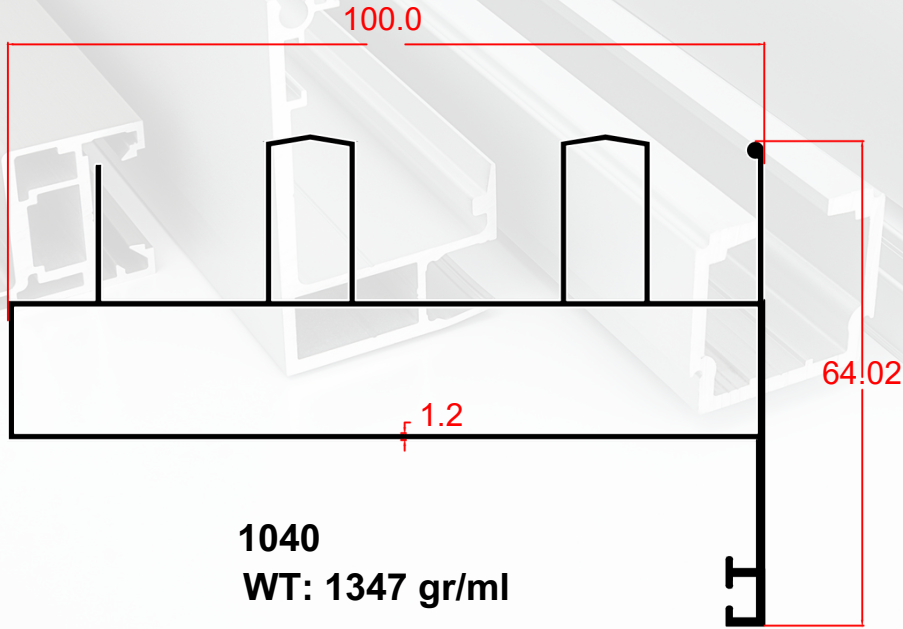
## نظام قطاع السحاب

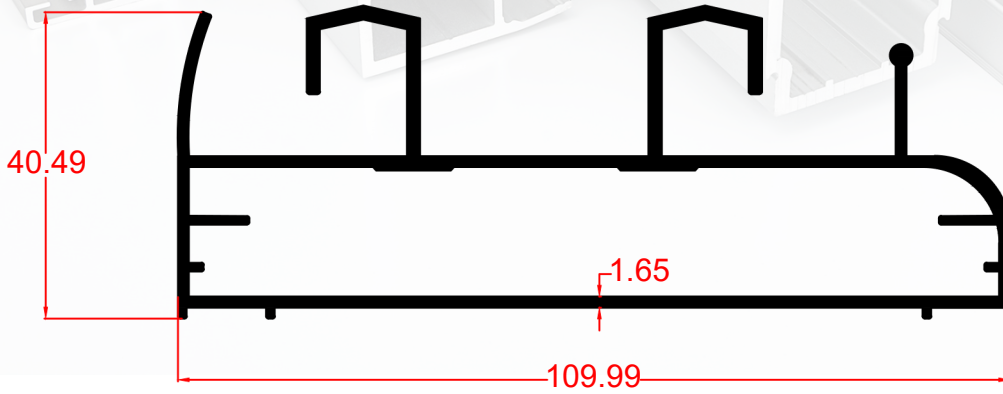
Slide Profiles System

+966 55 3344 259

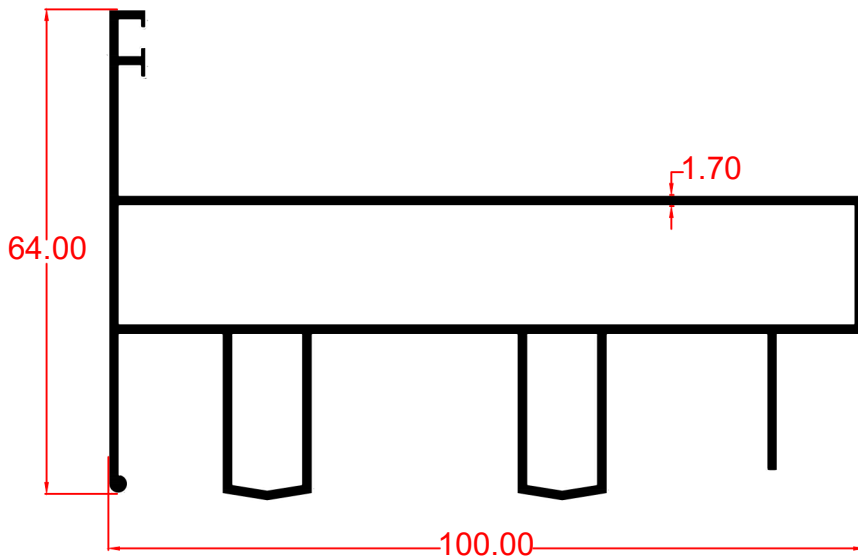
[www.newmetal.com](http://www.newmetal.com)

Industrial City ( Modon ) - AL-Kharj - Saudi Arabia

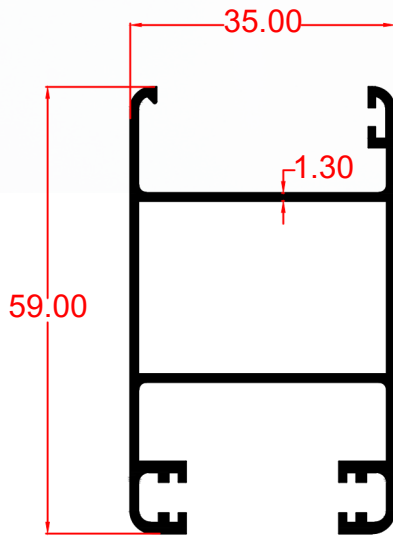
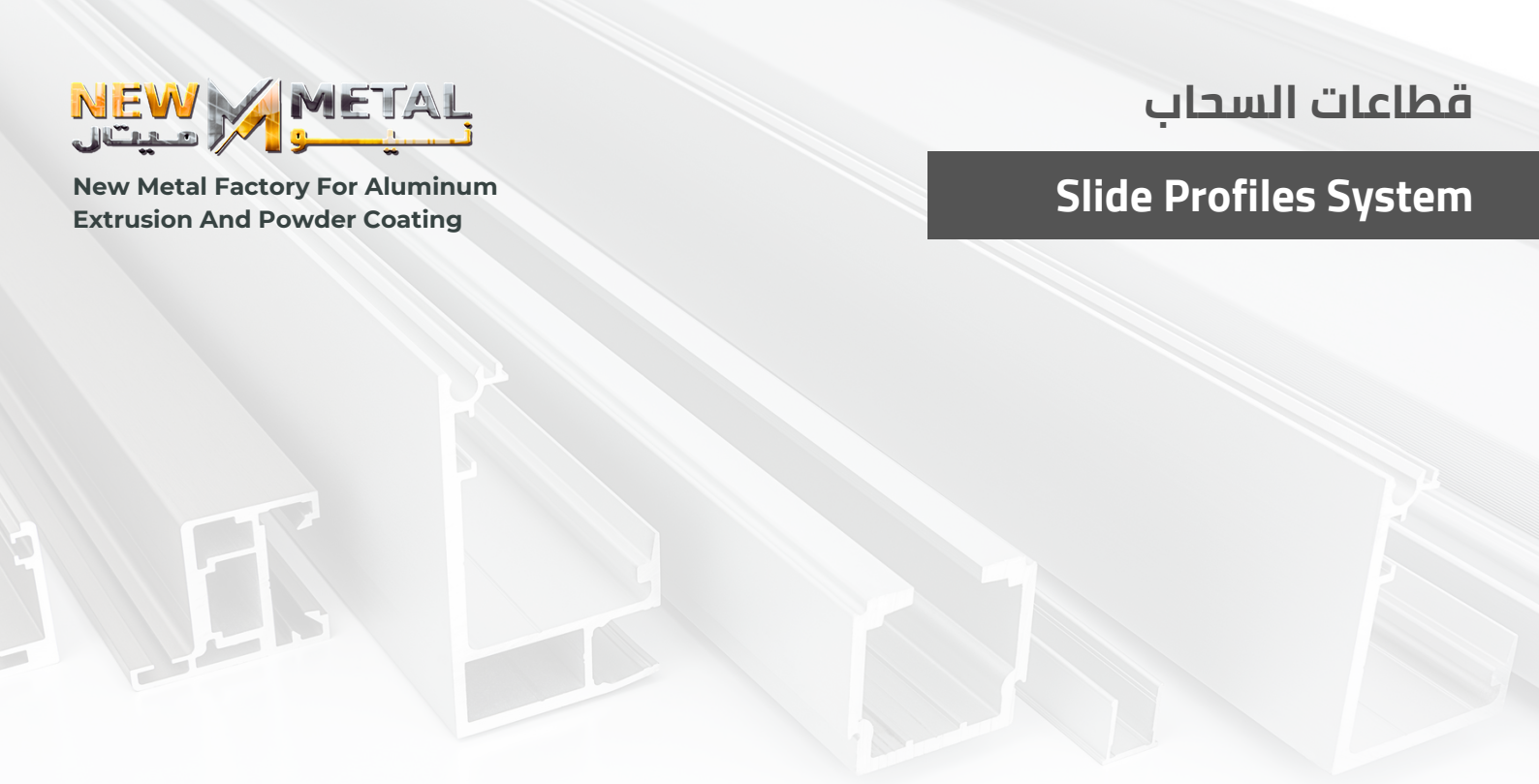




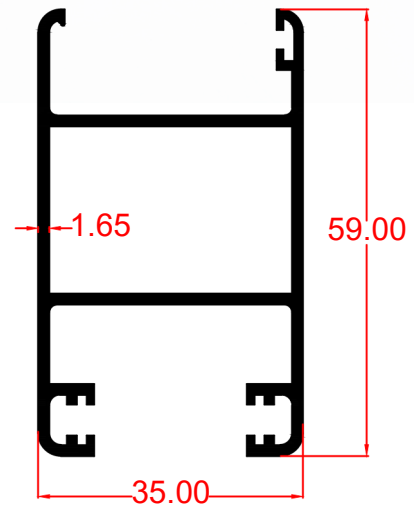
6140  
WT: 1887 gr/ml



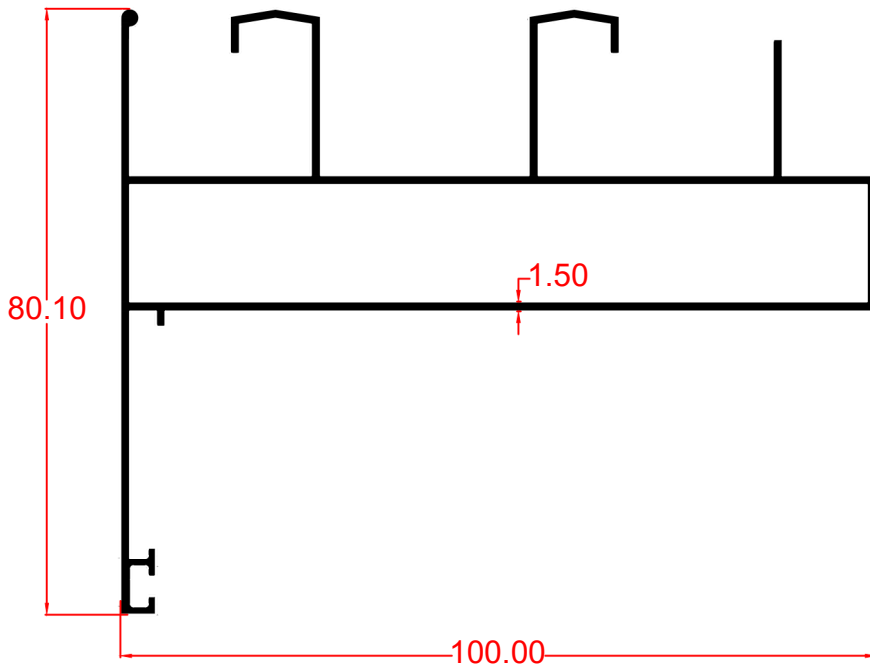
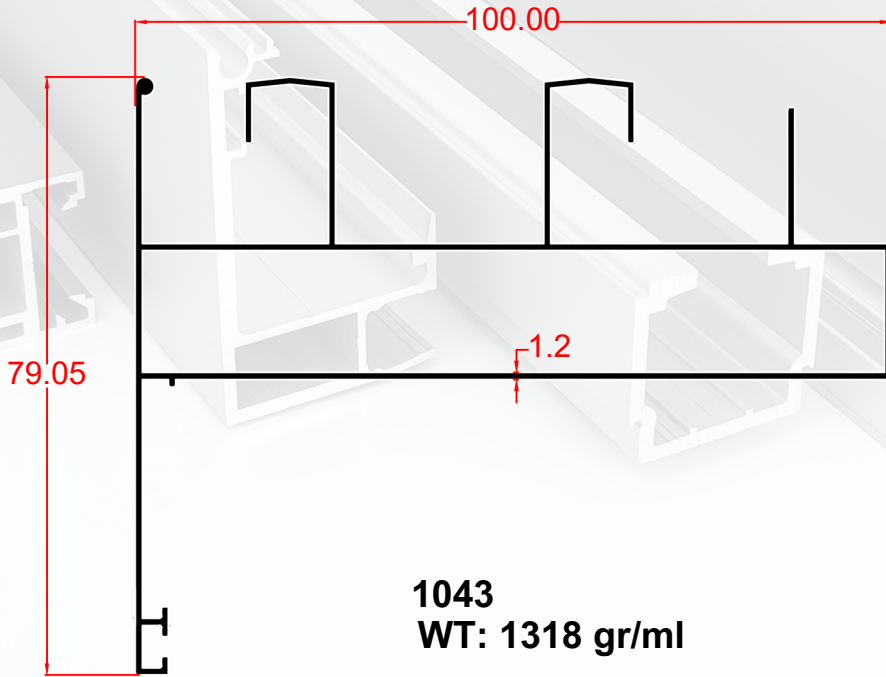
1040 W  
WT: 1865 gr/ml

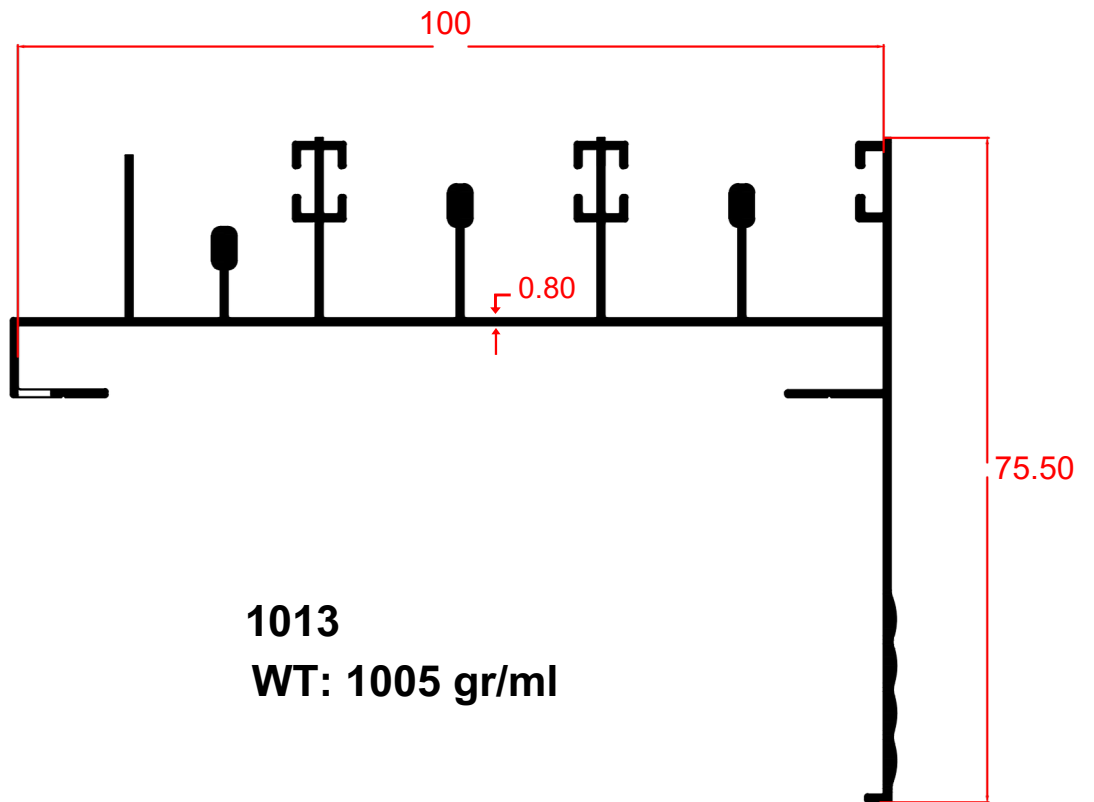
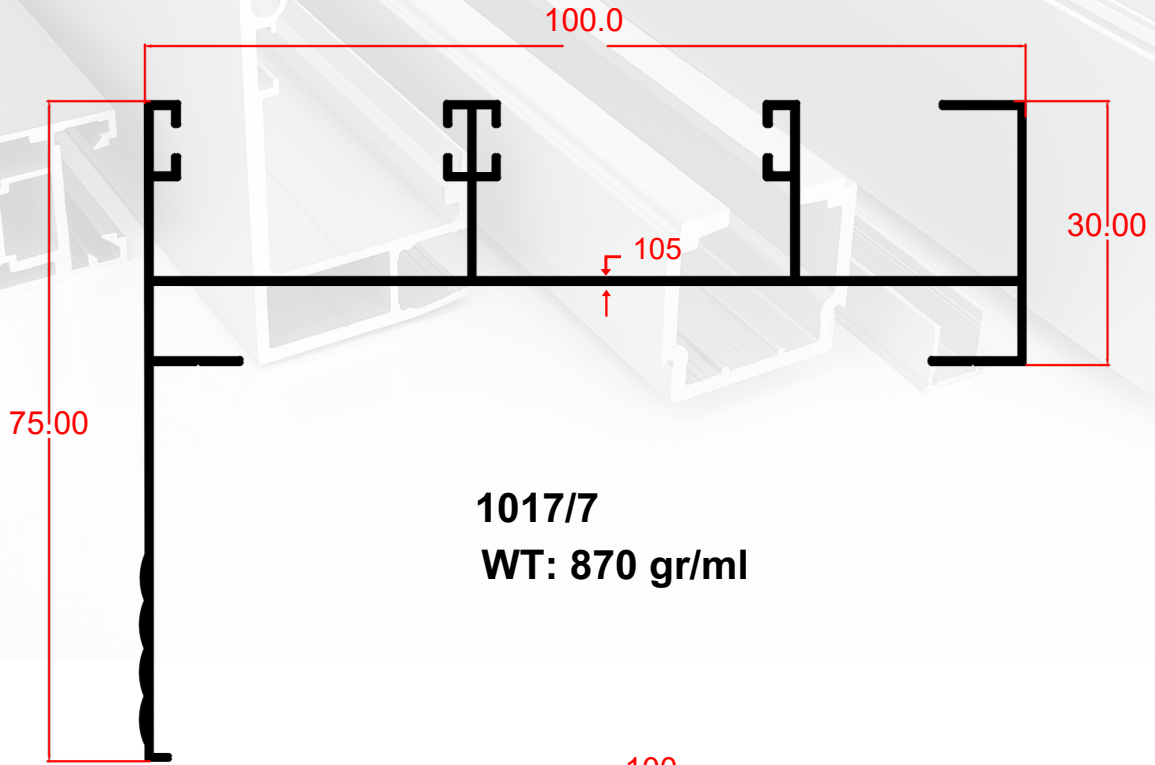


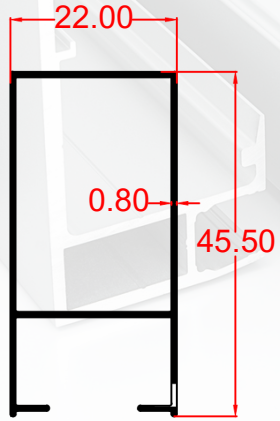
**4039**  
WT: 845 gr/ml



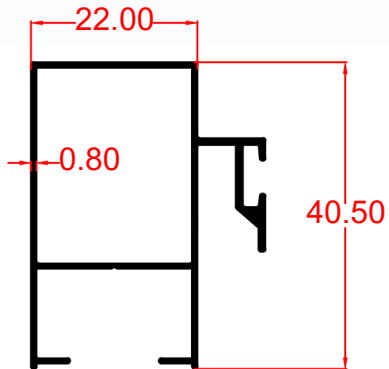
**4039 W**  
WT: 968 gr/ml



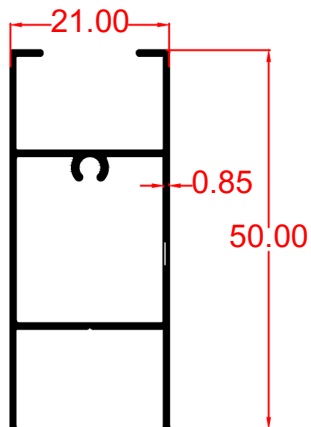




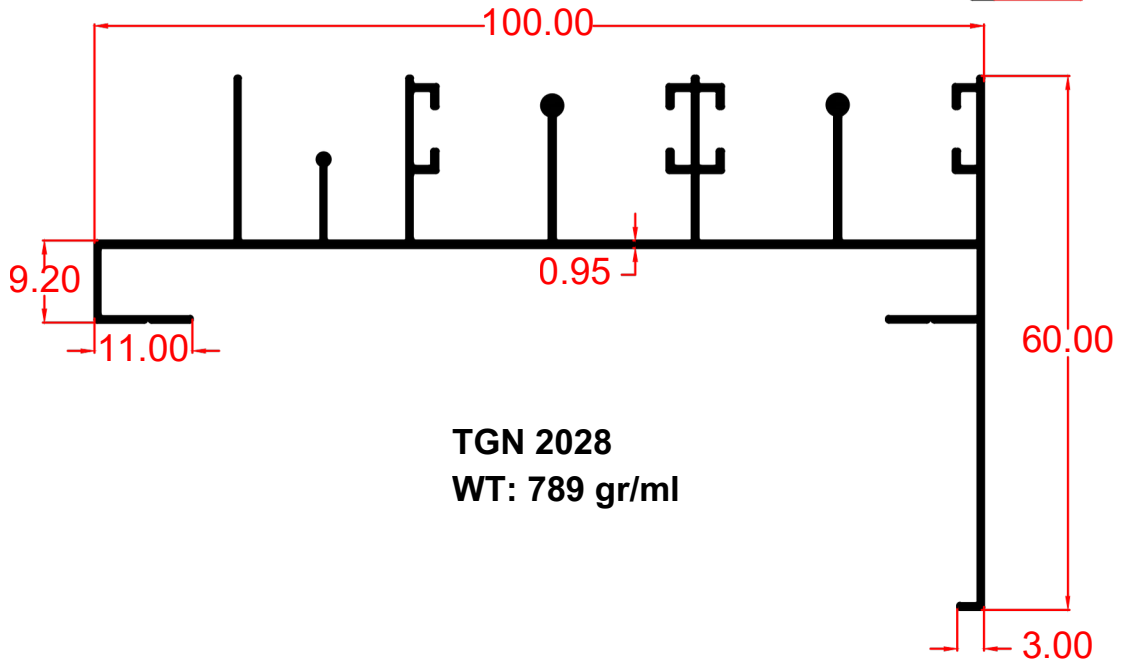
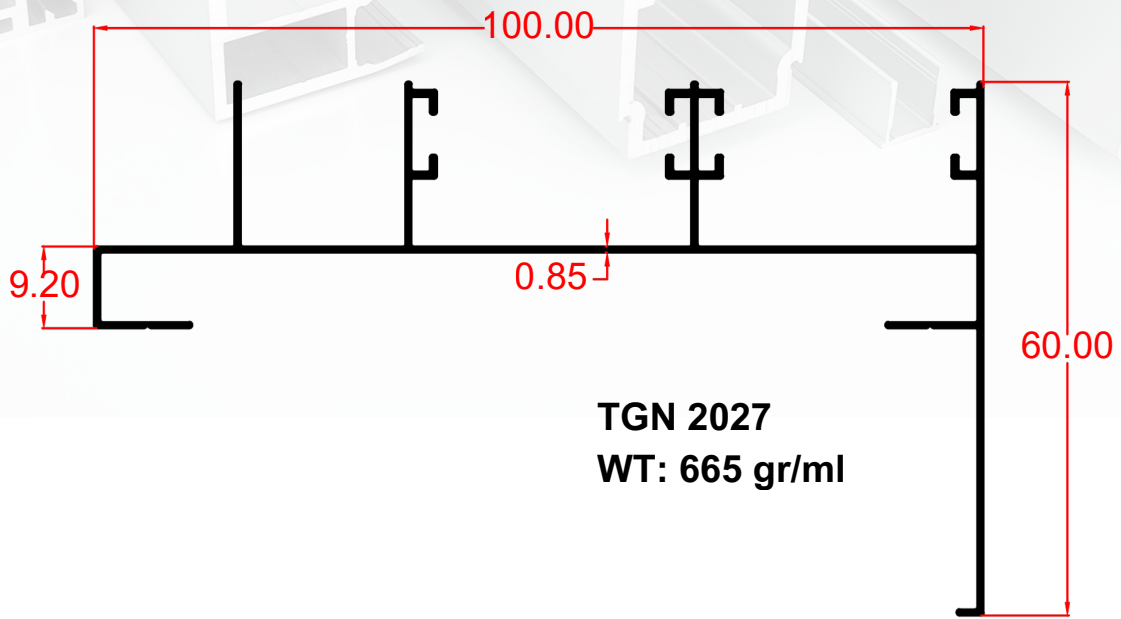
**TGN 2023**  
**WT: 305 gr/ml**

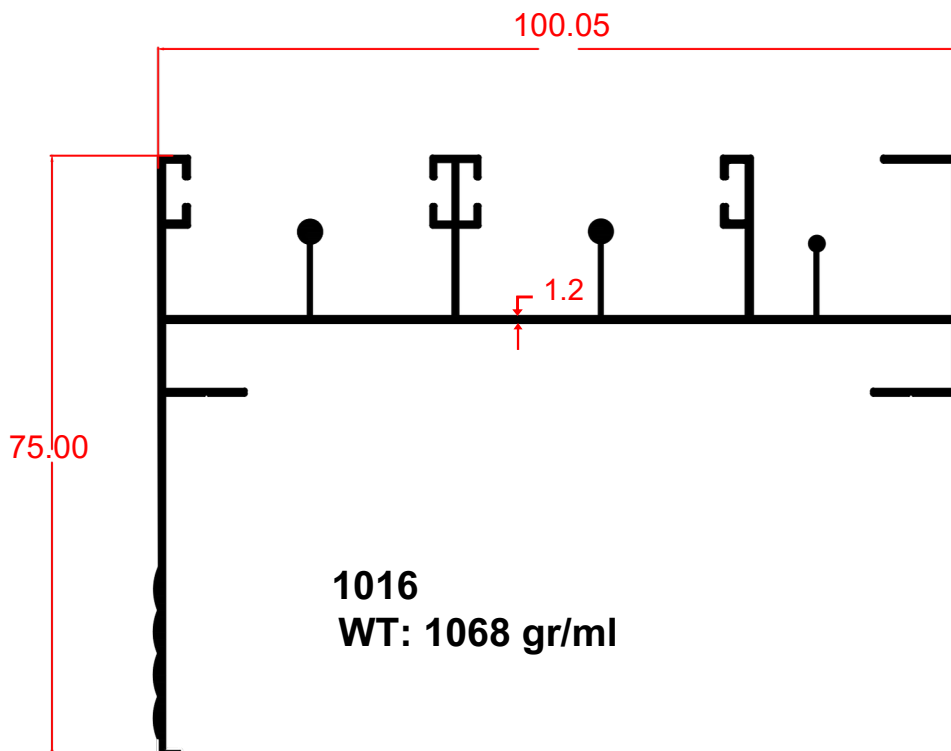
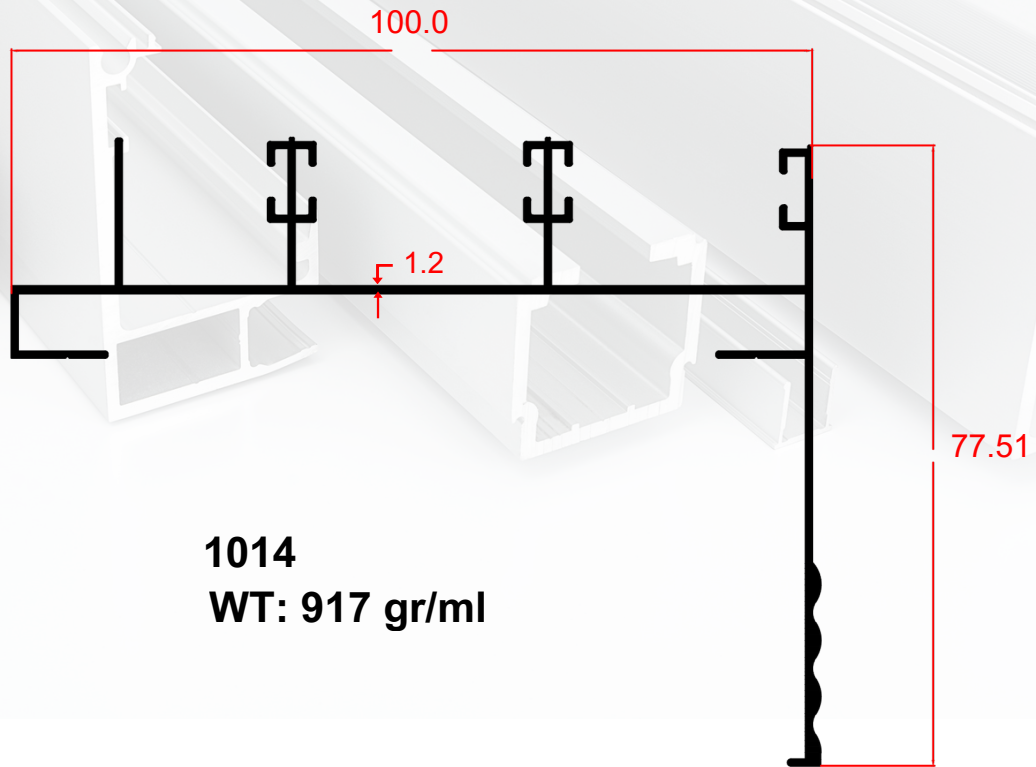


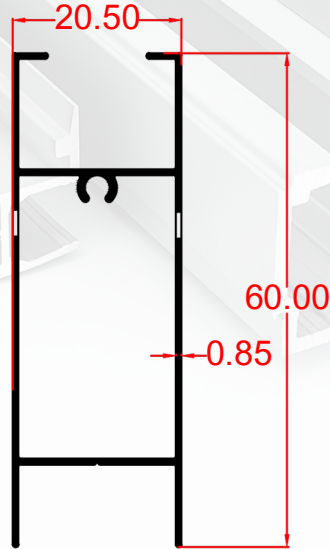
**TGN 2024**  
**WT: 370 gr/ml**



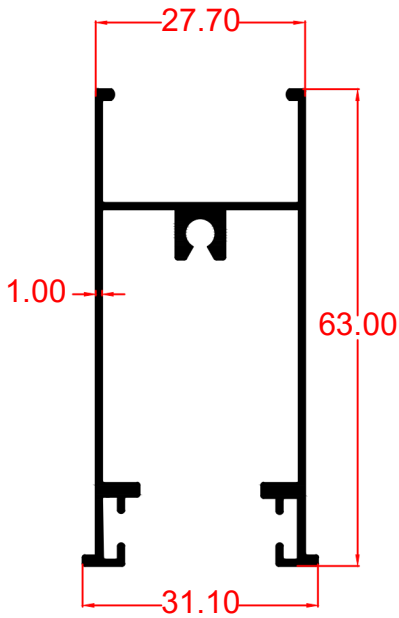
**TGN 2026**  
**WT: 345 gr/ml**



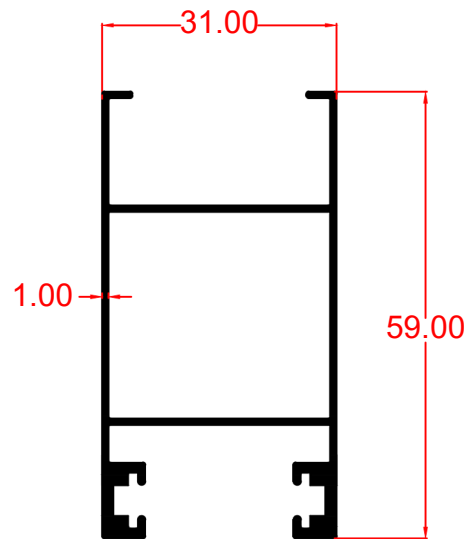




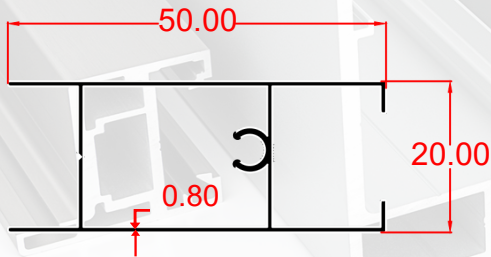
**TGN 2025**  
**WT: 406 gr/ml**



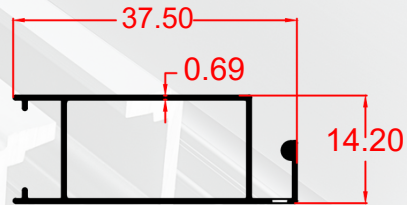
**1044**  
**WT: 455 gr/ml**



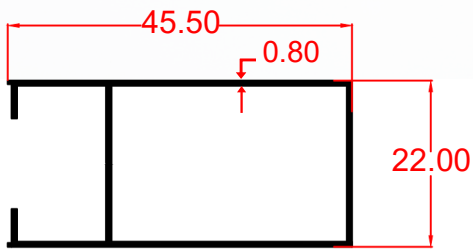
**1045**  
**WT: 665 gr/ml**



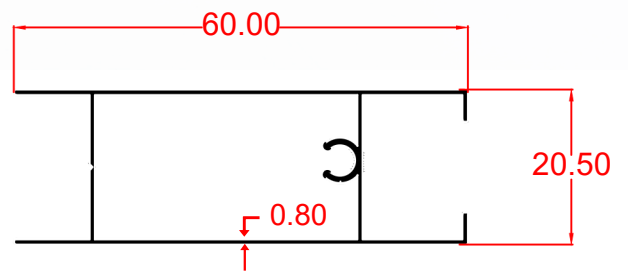
**1050**  
 WT: 405 gr/ml



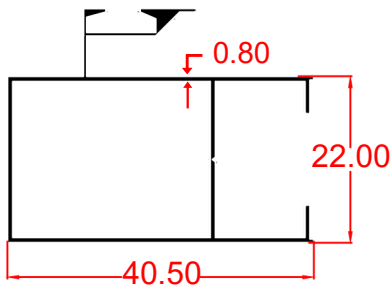
**TGN 2044**  
 WT: 207 gr/ml



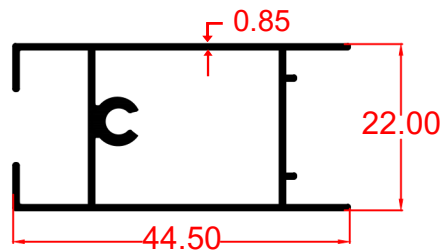
**1004**  
 WT: 304 gr/ml



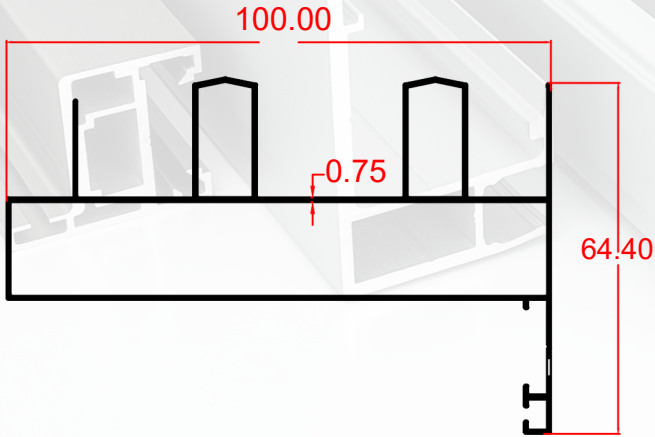
**1003**  
 WT: 393 gr/ml



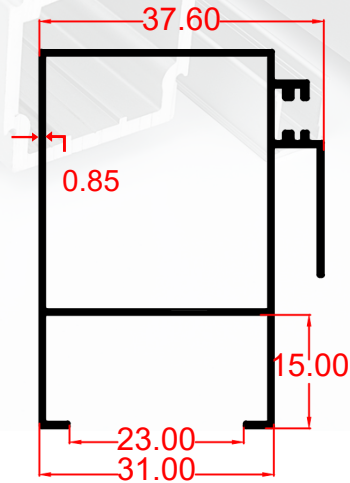
**TGN 1005**  
 WT: 357 gr/ml



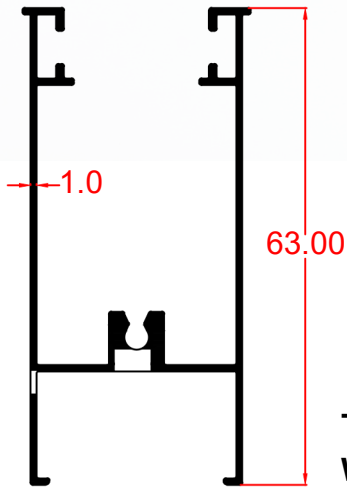
**1018**  
 WT: 392 gr/ml



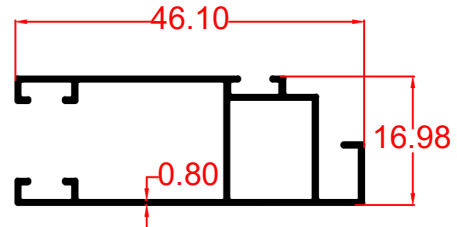
**TGN 2000**  
 WT: 1040 gr/ml



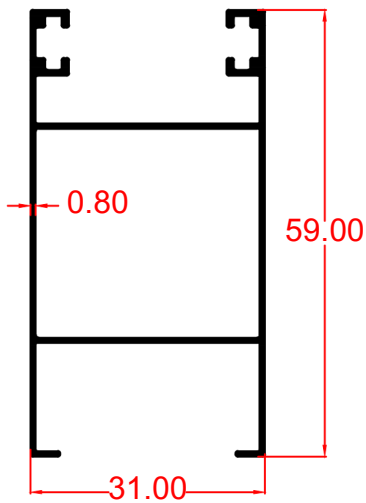
**TGN 2003**  
 WT: 480 gr/ml



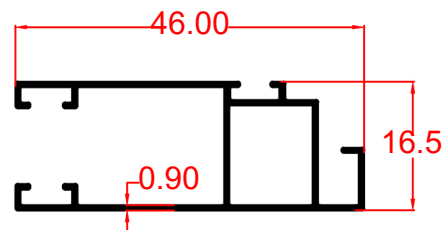
**TGN 2001**  
 WT: 635 gr/ml



**TGN 2005**  
 WT: 317 gr/ml



**TGN 2002**  
 WT: 484 gr/ml



**1032**  
 WT: 375 gr/ml