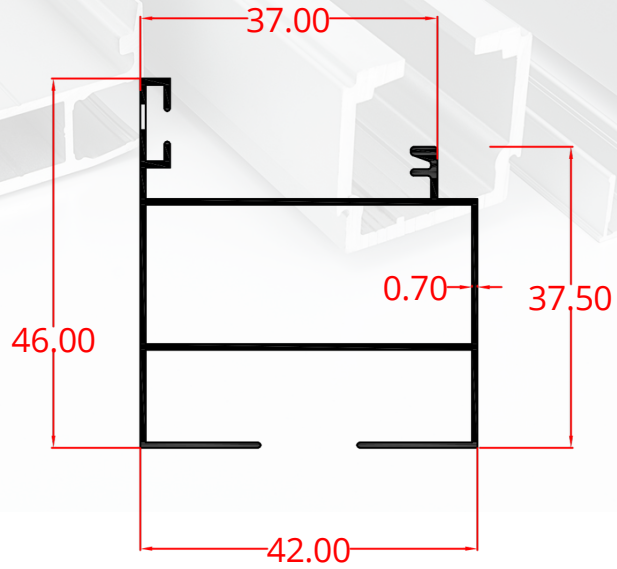


نظام قطاعات السحاب

Slide Profiles System

TGN 2007
WT: 462 gr/ml



TGN 2010
WT: 518 gr/ml

